

Klapy nadciśnieniowe

Typ UL · KUL



TROX[®] TECHNIK

TROX AUSTRIA GmbH (Sp. z o.o.)
Oddział w Polsce
ul. Techniczna 2
05-500 Piaseczno

tel.: 0-22 717-14-70
faks: 0-22 717-14-72
e-mail: biuro@trox.pl

Budowa · Wymiary standardowe

Żaluzje naciśnieniowe są przeznaczone do samoczynnego otwierania lub zamykania systemu wentylacji. Kiedy system pracuje kłapa pozostaje w położeniu otwartym pozwalając na przepływ powietrza. Gdy system zostaje wyłączony żaluzje kłapy przechodzą w pozycję zamkniętą, zabezpieczając tym samym system przed ingerencją z zewnątrz w nieosłonięty kanał wentylacyjny (np. chroni przed ptakami)

Typ UL

- Rama ze stali ocynkowanej
- Żaluzje ze aluminium
- Żaluzje łożyskowane
- Łożyska ślizgowe z plastiku – PVC
- Uszczelnienie żaluzji uszczelkami poliesterowymi
- Kołnierze czołowy z otworami

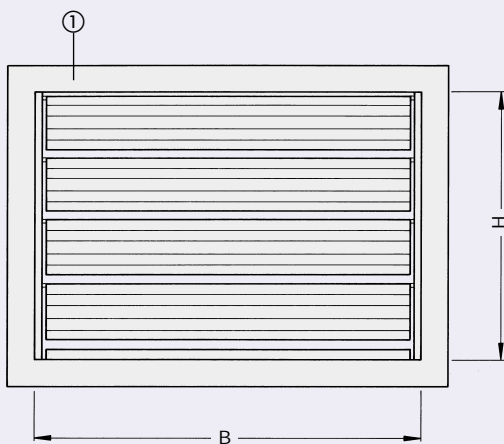
Typ KUL

- Rama do kanału, stal ocynkowana
- Żaluzje z aluminium
- Żaluzje łożyskowane
- Łożyska ślizgowe z plastiku – PVC
- Uszczelnienie żaluzji uszczelkami poliesterowymi

Typ KUL 1

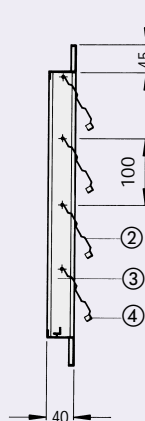
Tak jak KUL ale z dwoma kołnierzami z otworami

Typ UL · KUL



- ① Rama
② Żaluzje
③ Sekcja łożysk
④ Uszczelnienie

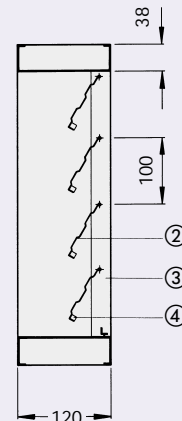
UL-1



UL-2



KUL KUL 1



Wymiary standardowe

B w mm	H w mm	Ilość otworów			
		Szerokość B		Wysokość H	
		Typ		Typ	
		UL	KUL 1	UL	KUL 1
297	215	1	2	1	2
397	315	2	3	1	2
497	415	2	4	1	3
597	515	3	4	1	4
797	615	3	6	2	4
997	715	3	7	2	5
1197	815	3	8	3	6
1397	1015	3	10	3	7
1597	1215	4	11	3	8
	1415			3	10
	1615			4	11

Każda kombinacja wymiarów B x H z powyższych może być dostarczona
Powyżej B=997mm z widocznym wspornikiem w odległości B/2

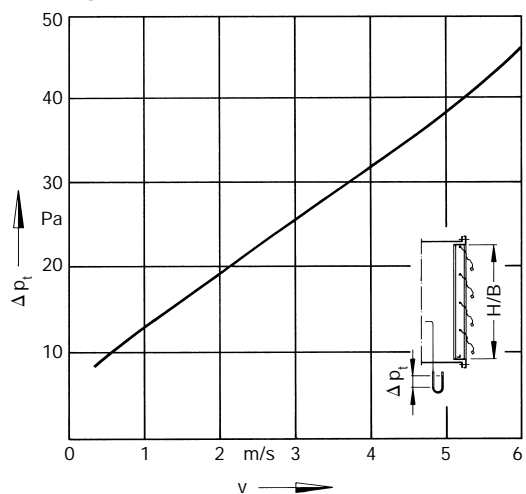
Szczegóły montażu · Dane techniczne

Oznaczenia

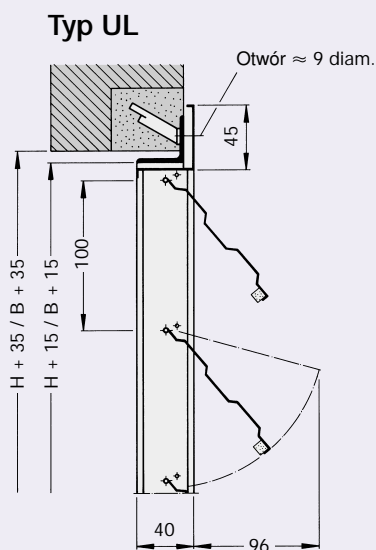
v in m/s: Prędkość powietrza odniesiona do $B \times H$

Δp_t in Pa: Całkowity spadek ciśnienia

Spadek ciśnienia

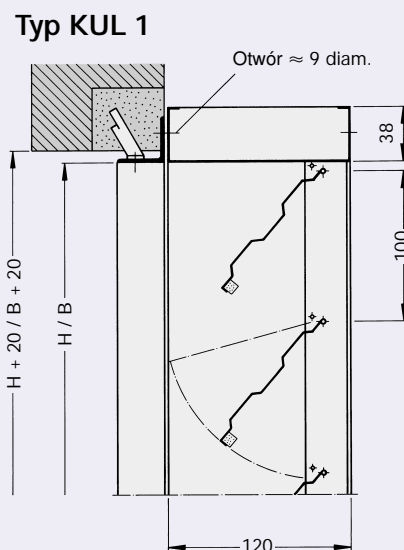


Wymiary montażowe



Typ UL-1 pokazany

Wymiar otworu bez ramki
montażowej $W + 15 / H + 15$



Wymiary otworu z ramką
montażową W / H

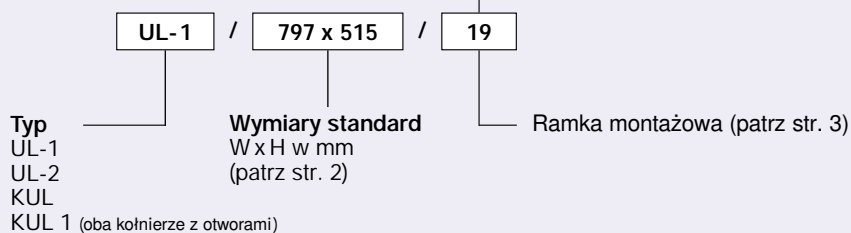
Ramka montażowa

Typ	Oznaczenie	Materiał
UL	19	Stal ocynkowana 35/35/3
KUL 1	21	Stal ocynkowana 35/35/3

Informacje do zamawiania

Kod zamawiania

Te symbole nie muszą być załączane dla wykonania standardowego



Opis tekstowy

Przustnica żaluzjowa nadciśnieniowa do nawiewów i wyw. otwarta w pozycji pracy, zabezpieczająca system wentylacji przed deszczem, ptakami itp. w ramie prostokątnej, z żaluzjami otwieranymi i zamykanymi samoczynnie.

Budowa i materiały: patrz str. 2

Ramka montażowa: patrz str. 3

Produkcja: TROX

Typ: UL-1 · UL-2 · KUL · KUL 1

Przykład zamawiania

Produkt: TROX

Typ: UL-1 / 797 x 515 / 19

Ilość: 2