



BVW-A

BVW-A

DO ODPROWADZANIA GAZÓW SPALINOWYCH W KLASIE TEMPERATUROWEJ F600

Obudowa i wirnik wykonane z blachy stalowej, zabezpieczone powłoką proszkową na bazie żywicy poliestrowej, z dyszą wlotową i płytą do mocowania silnika

- 6 wielkości
- Ponad 35 typów
- Maksymalny strumień objętościowy 50.000 m³/h
- Maksymalny spręż całkowity 2.000 Pa

Zastosowanie



Zastosowanie

- Wentylator oddymiający ścienny do montażu w strefie lub poza strefą pożarową
- BVW-A do montażu na zewnątrz
- Podwójna funkcja: oddymianie i wentylacja

Opis



Akcesoria

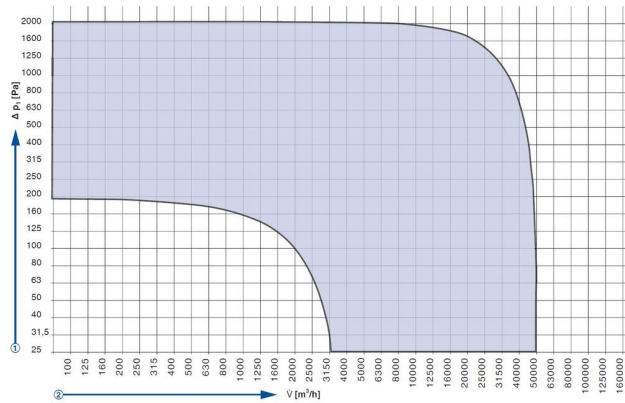
- System diagnozy wentylatorów VD
- Monitorowanie drgań łożysk STI
- Izolacja akustyczna i termiczna
- Mocowanie ścienne
- Wibroizolatory sprężynowe
- Króćce elastyczne (na ssaniu i tłoczeniu)
- Tuleje przejściowe ścienne
- Skrzynka wlotowa
- Podłączenie kanałowe
- Przeciwnożer
- Rama dopasowująca
- Samoczynna kłapa zwrotna (na ssaniu i na tłoczeniu)
- Siatka ochronna (strona ssawna i tłoczna)
- Wyrównanie potencjałów
- Wyrzutnia z siatką ochronną
- Wyłącznik serwisowy luzem (do montażu poza strefą pożarową)

Klasyfikacja, normy i wytyczne

- Klasyfikacja temperaturowa wg PN-EN 12101 - cz. 3
- F600 CE Nr: 0761-CPR-0008 z Deklaracją właściwości użytkowych (DoP); Licencja Generalnego Inspektoratu Budynków Nr Z-78.- 11-127 (dotyczy rynku niemieckiego)

INFORMACJE TECHNICZNE

BVW Zakres pracy



t = 20 °C
ρ = 1.2 kg/m³

① Spręż całkowity
② Strumień powietrza

BVW-A, wymiary [mm]

①	A	A ₁	B	C	D	E	F	N	Ø G	H	v	W	a	b
315	295	252	632	415	316	300	315	588	400	375	440	225	252	632
355	295	252	712	455	356	300	260	668	400	375	440	250	252	712
400	325	282	802	500	401	330	315	742	400	375	440	300	282	802
500	401	357	1002	600	501	400	410	932	500	450	540	375	357	1002
630	516	452	1252	725	626	500	395 ¹⁾ /600	1182	500 ¹⁾ /800 ²⁾	425 ¹⁾ /680 ²⁾	610 ¹⁾ /760 ²⁾	475	452	1252
710	566	502	1402	800	701	560	395 ¹⁾ /600 ²⁾	1332	500 ¹⁾ /800 ²⁾	425 ¹⁾ /680 ²⁾	610 ¹⁾ /760 ²⁾	525	502	1402

1) Do wielkości silnika 132

2) Od wielkości silnika 160

① Wielkość nominalna

BVW-R, wymiary [mm]

①	A	B	C	D	E	F	N	Ø G	H	v	W	a	b
315	295	632	415	316	300	315	588	400	375	440	225	252	632
355	295	712	455	356	300	260	668	400	375	440	250	252	712
400	325	802	500	401	330	315	742	400	375	440	300	282	802
500	401	1002	600	501	400	410	932	500	450	540	375	357	1002
630	516	1252	725	626	500	395 ¹⁾ /600	1182	500 ¹⁾ /800 ²⁾	425 ¹⁾ /680 ²⁾	610 ¹⁾ /760 ²⁾	475	452	1252
710	566	1402	800	701	560	395 ¹⁾ /600 ²⁾	1332	500 ¹⁾ /800 ²⁾	425 ¹⁾ /680 ²⁾	610 ¹⁾ /760 ²⁾	525	502	1402

1) Do wielkości silnika 132

2) Od wielkości silnika 160

① Wielkość nominalna

BVW-R ze skrzynką wlotową, wymiary [mm]

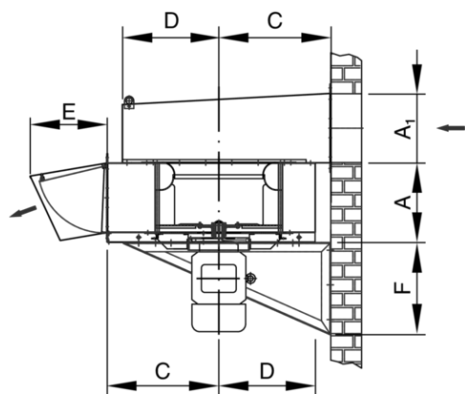
①	A	A ₁	B	C	D	E	F	N	Ø G	H	v	w	a	b
315	295	252	632	415	316	300	315	588	400	375	440	225	252	632
355	295	252	712	455	356	300	260	668	400	375	440	250	252	712
400	325	282	802	500	401	330	315	742	400	375	440	300	282	802
500	401	357	1002	600	501	400	410	932	500	450	540	375	357	1002
630	516	452	1252	725	626	500	395 ¹⁾ /600	1182	500 ¹⁾ /800 ²⁾	425 ¹⁾ /680 ²⁾	610 ¹⁾ /760 ²⁾	475	452	1252
710	566	502	1402	800	701	560	395 ¹⁾ /600 ²⁾	1332	500 ¹⁾ /800 ²⁾	425 ¹⁾ /680 ²⁾	610 ¹⁾ /760 ²⁾	525	502	1402

1) Do wielkości silnika 132

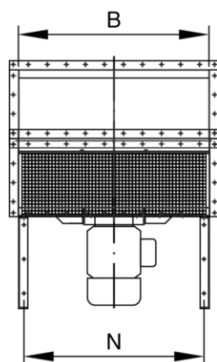
2) Od wielkości silnika 160

① Wielkość nominalna

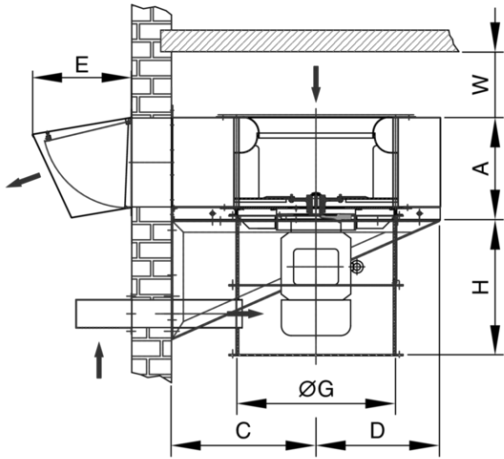
BVW-A



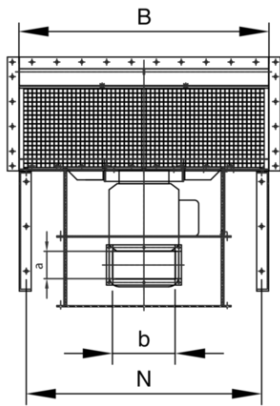
BVW-A



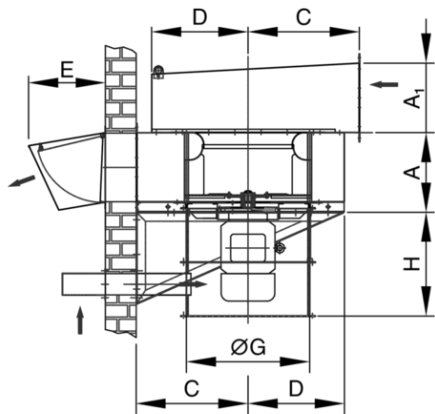
BVW-R



BVW-R



BVW-R with inlet box



BVW-R with inlet box

