

DAX

DAX

DO WENTYLACJI BUDYNKÓW

- Spełnia wszystkie prawne warunki określone w niemieckim Rozporządzeniu w Sprawie Oszczędności Energii
- Obudowa w kategorii antykorozyjnej C5M w standardzie
- Możliwy każdy kolor obudowy z palety RAL
- Niskie koszty eksploatacji i konserwacji
- Budynek pozostaje szczelny i izolowany cieplnie
- Przewodność cieplna obudowy T4 (wg DIN EN 1866)
- Współczynnik mostków cieplnych TB4 (wg DIN EN 1866)
- Mocne i odporne na warunki atmosferyczne, klasa obciążenia śniegiem SL 1000
- Wydajne (strumień objętościowy przekraczający 100.000 m³/h)
- Uniwersalne (można stosować ze wszystkimi wentylatorami osiowymi TROX TLT)
- Lekkie i wytrzymałe,
- Łatwy montaż
- Dysza napywowa zintegrowana w przypadku wolnego ssania

Zastosowanie



Zastosowanie

- Wentylator dachowy z wolnym wyrzutem powietrza
- Wolne ssanie lub kanał wlotowy

Opis



Warianty wykonania

- Dach płaski lub skośny

Akcesoria

- Zestaw pomiarowy ilości powietrza VME
- Monitorowanie drgań łożysk STI
- Króćce elastyczne
- Przeciwnożer

- Wyrównanie potencjałów
- Siatka ochronna (strona ssawna)
- Kierownica powietrza
- Wyłącznik serwisowy
- Falownik
- Regulator dla trybu wentylacji i oddymiania
- Kierownica powietrza

Klasyfikacja, normy i wytyczne

- Przewodność cieplna obudowy T4 (wg DIN EN 1866)
- Współczynnik mostków cieplnych TB4 (wg DIN EN 1866)
- Klasa obciążenia śniegiem (SL 1000)

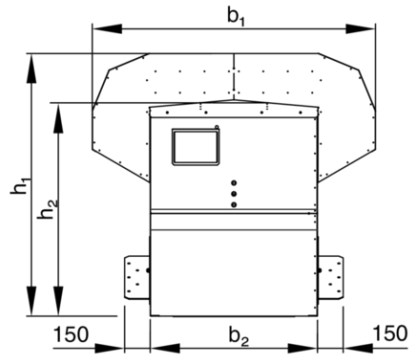
INFORMACJE TECHNICZNE

Wymiary [mm]

①	h1	h2	b1	b2
355	1176	947	1287	730
400	1176	947	1287	730
450	1176	947	1287	730
355	1376	1147	1287	730
400	1376	1147	1287	730
450	1376	1147	1287	730
500	1537	1258	1659	980
560	1537	1258	1659	980
630	1537	1258	1659	980
500	1818	1544	1659	980
560	1818	1544	1659	980
630	1818	1544	1659	980
710	2130	1772	2165	1300
800	2130	1772	2165	1300
900	2130	1772	2165	1300
710	2503	2145	2165	1300
800	2503	2145	2165	1300
900	2503	2145	2165	1300
1000	2675	2233	2605	1550
1120	2675	2233	2605	1550

① Wielkość nominalna

DAX



DAX

