

BVREH

## BVREH

### DO ODPROWADZANIA GAZÓW SPALINOWYCH W KLASIE TEMPERATUROWEJ F400

- Wytrzymała obudowa konstrukcji spawanej, wzmocnione ściany boczne obudowy.
- Wysokowydajny wirnik promieniowy z blachy stalowej w wykonaniu spawanym z łopatkami wygiętymi do tyłu.
- Zoptymalizowany dla oszczędności energii, maksymalna sprawność (87%)
- 12 wielkości
- Nominalna średnica wirnika Ø 315 do 1.400 mm
- Strumień objętości powietrza V max. 250.000 m<sup>3</sup>/h
- Spręż całkowity pt max. 4.000 Pa

### Zastosowanie

---

#### Zastosowanie

- Odśrodkowy wentylator oddymiający przeznaczony do montażu poza strefą pożarową w budynku lub na zewnątrz.
- Do instalacji kanałowej w pozycji poziomej.
- Dwufunkcyjne: oddymianie i wentylacja

### Opis

---

#### Akcesoria

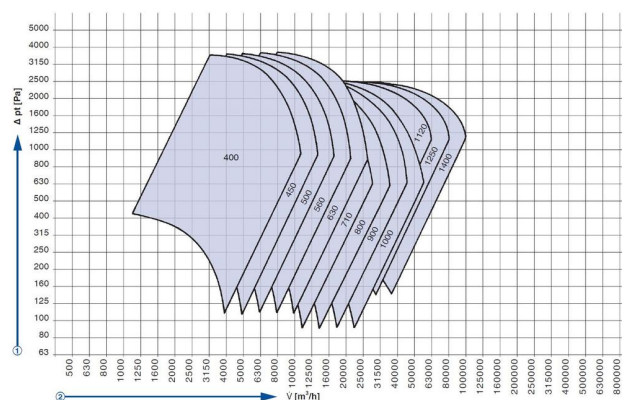
- System diagnozy wentylatorów VD
- Monitorowanie drgań łożysk STI
- Izolacja akustyczna i termiczna
- Izolacja do zabudowy na zewnątrz
- Możliwa instalacja na zewnątrz
- Rama podstawy z przewodnicami silnika
- Wibroizolatory sprężynowe
- Napęd pasowy
- Obudowa ochronna paska klinowego
- Króćce elastyczne
- Przeciwnożer
- Pokrywa inspekcyjna
- Króciec odprowadzenia skroplin
- Wyrównanie potencjałów
- Kanał wylotowy z kratką osłonową (tylko dla RD / LG 90)
- Wyłącznik serwisowy luzem (do montażu poza strefą pożarową)

## Klasyfikacja, normy i wytyczne

- Klasa temperatury / czasu według PNEN12101 - cz. 3:
- F400 CE Nr: 0761-CPD-0015 zawiera Deklarację właściwości użytkowych (DoP)
- Licencja Generalnego Inspektoratu Budynków Nr Z-78.11-132 (tylko na rynek niemiecki)

## INFORMACJE TECHNICZNE

### BVREH Zakres pracy



t = 20 °C  
ρ = 1.2 kg/m³

① Spręż całkowity  
② Strumień powietrza

### Wymiary [mm]

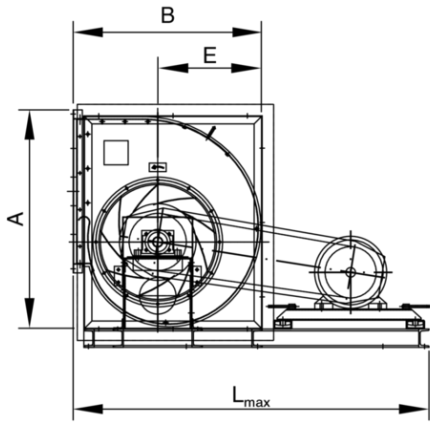
①	A	B	E	G	H	K	L <sub>max</sub>	J	②	③
400	776	670	369	282	362	970	1600	646	90	45
450	874	755	410	317	397	1005	1650	683	105	50
500	957	827	457	357	437	1102	1850	778	140	55
560	1070	920	509	402	482	1147	1950	821	170	64
630	1211	1026	574	452	532	1227	2050	901	205	80
710	1343	1152	647	899	983	1312	2300	989	325	120
800	1505	1290	727	999	1083	1369	2400	1046	390	180
900	1702	1443	811	1119	1243	1469	300	1156	495	200
1000	1871	1577	894	1249	1373	1645	3200	1337	590	240
1120	2350	2072	1162	802	922	1756	3500	1436	870	300
1250	2625	2320	1297	902	1028	2056	3800	1733	1170	330
1400	2930	2600	1455	1002	1128	2137	4100	1834	1485	384

① Wielkość nominalna •

② Przybliżony ciężar bez silnika, ramy podstawy i napędu pasowego [kg] •

③ Przybliżony ciężar izolacji [kg]

### BVREH



BVREH

