



AXO 10/50

## AXO 10/50

### WENTYLATORY OSIOWE Z BEZPOŚREDNIM NAPĘDEM DO NAWIEWU I WYWIEWU Z BUDYNKÓW

W zależności od wielkości i żądanego punktu pracy stosowane są wirniki o różnych kątach natarcia łopatek; Proszę podać przy zamówieniu. Kompaktowy rozmiar umożliwia instalację w ograniczonych przestrzeniach. Silniki ze stykami termicznymi lub termistorem PTC na żądanie

- Odpowiednie do zabudowy w poziomie i w pionie
- Możliwy każdy kolor obudowy z palety RAL
- Dostępne również z izolacją akustyczną.
- Sprawność do 63%
- 15 wielkości
- Nominalna średnica wirnika  $\varnothing$  315 do 1.600 mm
- Strumień objętości powietrza  $V$  max. 200.000 m<sup>3</sup>/h
- Spręż całkowity  $p_t$  max. 1.600 Pa
- Figura M z napędem bezpośrednim Wirnik zamontowany bezpośrednio na wale silnika

## Zastosowanie



### Zastosowanie

- Okrągły wentylator kanałowy do nawiewu lub wyciągu powietrza
- Wolny wlot lub podłączenie kanałowe na ssaniu
- Wolny wylot lub podłączenie kanałowe na tłoczeniu
- Wentylator do pracy rewersyjnej

## Opis



### Warianty wykonania

- Limity temperatury:
- dla silnika ISO-F: 60°C
- dla silnika ISO-H: 80°C

### Akcesoria

- Monitorowanie drgań łożysk STI
- Zabezpieczenie termiczne silnika
- Izolacja akustyczna
- Daszek ochronny do wersji izolowanej akustycznie
- Tłumik okrągły TSR (na ssaniu i na tłoczeniu)
- Przedłużenie obudowy
- Pokrywa inspekcyjna
- Króćce elastyczne
- Przeciwkołnierz
- Wyrównanie potencjałów
- Dysza napływowa
- Siatka ochronna (strona ssawna i tłoczna)
- Dyfuzor
- Wyrzutnia z siatką ochronną
- Stopy podstawy (dla zabudowy poziomej)
- Wsporniki do montażu pionowego
- Wibroizolatory sprężynowe
- Wibroizolatory gumowe
- Wyłącznik serwisowy zabudowany (nie wymaga skrzynki podłączeniowej)
- Pierścień do montażu ściennego (strona ssawna i tłoczna)
- Kierownica powietrza
- Bez silikonu
- Powierzchnia malowana proszkowo i / lub ocynkowana ogniowo w kategorii ochrony przed korozją C2 do C5M

## INFORMACJE TECHNICZNE

Wymiary [mm]

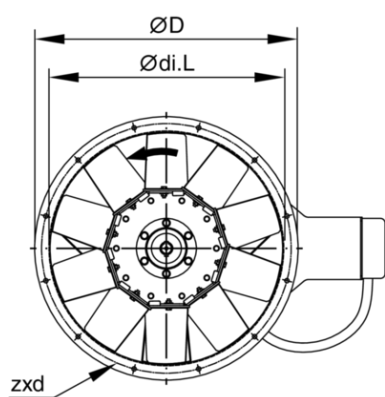
①	②	Ødi.L	Øk	ØD	zxd	L	M <sub>max</sub>	③
<b>315</b>	71-80	320	356	386	8 x 9,5	150	265	6
<b>400</b>	71-90	401	438	468	12 x 9,5	188	348	11
	100	401	438	468	12 x 9,5	376	390	16
<b>500</b>	80-100	504	541	571	12 x 9,5	225	570	16
	90-132	504	541	571	12 x 9,5	450	451	22
<b>630</b>	90-112	634	674	712	16 x 11,5	286	595	30
	132	634	674	712	16 x 11,5	572	575	29
<b>800</b>	100-132	797	837	875	24 x 11,5	350	760	50
	160	797	837	875	24 x 11,5	700	810	70
<b>1000</b>	132-180	1003	1043	1081	24 x 11,5	415	730	85
	200	1003	1043	1081	24 x 11,5	830	770	105
<b>1120</b>	132-200	1124	1174	1214	24 x 11,5	450	825	110
<b>1250</b>	160-225	1261	1311	1351	24 x 11,5	500	⊗	⊗
	250-280	1261	1311	1351	24 x 11,5	1000	⊗	⊗
<b>1400</b>	180-225	1415	1465	1545	24 x 11,5	560	⊗	⊗
	250-315	1415	1465	1545	24 x 11,5	1120	⊗	⊗
<b>1600</b>	180-225	1587	1637	1717	32 x 11,5	630	⊗	⊗
	250-315	1587	1637	1717	32 x 11,5	1260	⊗	⊗

① Wielkość nominalna; w przypadku konieczności tłumienia drgań może być potrzebne przedłużenie obudowy •

② Wielkość silnika, zabudowa B3 •

- ③ Przybliżony ciężar bez silnika [kg] •
- ⊗ Na żądanie

AXO 10/50



AXO 10/50

