



BVAXN 8/56

BVAXN 8/56

DO ODPROWADZANIA GAZÓW SPALINOWYCH W KLASIE TEMPERATUROWEJ F400 I F600

- Dozwolone działanie z falownikiem, co czyni je idealnymi do oddymiania
- Systemy wielostrefowe (od średnicy NG 630 i z zabudowanym silnikiem o wielkości 132)
- Duże natężenie przepływu może być realizowane przy małych średnicach nominalnych ze względu na wysokie dopuszczalne prędkości obwodowe
- Lakierowanie proszkowe dostępne we wszystkich kolorach RAL
- Może być zainstalowany w strefie pożarowej jeśli użytkownik zapewnił system chłodzenia.
- Zoptymalizowane łopatki kierownicy wylotowej zwiększają sprawność
- Cicha praca dzięki niskim prędkościom obrotowym wynikającym z wysokiej sprawności
- 12 wielkości
- Nominalne średnice wirnika \varnothing 500 do 1800 mm
- Natężenie przepływu V max. 320.000 m³/h
- Spręż całkowity pt max 4.000 Pa

Zastosowanie



Zastosowanie

- Do montażu wewnątrz i na zewnątrz strefy pożarowej.
- Do zabudowy ze swobodnym ssaniem / tłoczeniem lub w kanale, w poziomie i w pionie
- Dwufunkcyjne: oddymianie i wentylacja

Opis



Akcesoria

- System diagnozy wentylatorów VD
- Zestaw pomiarowy ilości powietrza VME
- Monitorowanie drgań łożysk STI
- Izolacja akustyczna i termiczna
- Zadaszenie do wersji z izolacją akustyczną i termiczną przy zabudowie zewnętrznej
- Tłumik okrągły TSR (na ssaniu i na tłoczeniu) tylko dla F600
- Tłumik okrągły TSR z rdzeniem wewnętrznym (na ssaniu i na tłoczeniu)
- Przedłużenie obudowy
- Pokrywa inspekcyjna
- Samoczynna kłapa zwrotna

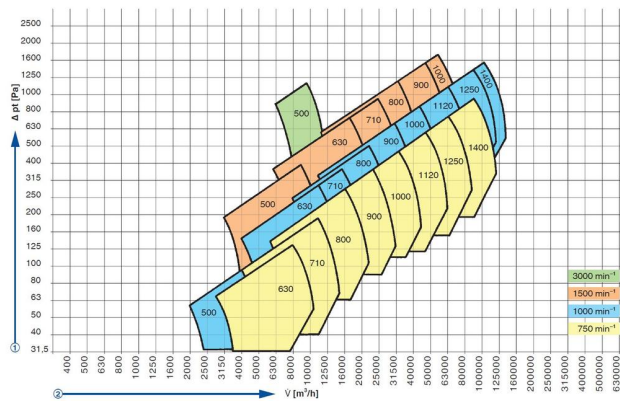
- Króćce elastyczne
- Przeciwnożer
- Wyrównanie potencjałów
- Dysza napływowa
- Siatka ochronna (strona ssawna i tłoczna)
- Dyfuzor
- Dyfuzor z rdzeniem wewnętrznym
- Wyrzutnia z siatką ochronną
- Stopy podstawy
- Wsporniki do montażu pionowego
- Wibroizolatory sprężynowe
- Skrzynka zaciskowa (do montażu poza strefą pożarową)
- Wyłącznik serwisowy luzem (do montażu poza strefą pożarową)
- Pierścień do montażu ściennego (strona ssawna i tłoczna)
- Dmuchawa chłodząca
- Króciec elastyczny dmuchawy chłodzącej
- Daszek ochronny dmuchawy chłodzącej
- Bez silikonu
- Regulator dla trybu wentylacji i oddymiania
- Możliwość ochrony przed korozją do kategorii C5M

Klasyfikacja, normy i wytyczne

- Klasa temperatury / czasu według PNEN12101 - cz. 3:
- F600 CE Nr: 0761-CPD-0201 lub 0761- CPR-0392 przy zastosowaniu falownika do oddymiania, Zawiera deklarację właściwości użytkowych (DoP)
- Kategoria temperatury / czasu według PNEN12101 - cz. 3:
- Licencja Generalnego Inspektoratu Budynków (tylko na rynek niemiecki) Z-56.4212-990

INFORMACJE TECHNICZNE

BVAXN 8/56 Zakres pracy



t = 20 °C
ρ = 1,2 kg/m³

① Spręż. całkowity
② Strumień powietrza

Wymiary [mm]

①	Ø średnica	Øk	ØD	zxd	L***	Ød ₁	b ₁ *	b ₂ **	~W	②	③
450	450	487	517	12 x 9.5	600	250	40	55	580	100	60
500	504	541	571	12 x 9.5	675	280	30	45	620	112	70
560	565	605	643	16 x 11.5	726	316	20	35	640	112	90
630	634	674	712	16 x 11.5	858	355	10	30	665	132	110
710	711	751	789	16 x 11.5	915	397	0	40	610	160	150
800	797	837	875	24 x 11.5	1050	445	0	30	655	180	210
900	894	934	972	24 x 11.5	1119	498	75	105	690	200	260
1000	1003	1043	1081	24 x 11.5	1245	560	0	40	765	225	320
1120	1124	1174	1253	24 x 11.5	1350	630	0	0	935	250	500
1250	1261	1311	1391	24 x 11.5	1500/1630	710	0	0	880	280	700
1400	1415	1465	1545	24 x 11.5	1680/2040	790	0	94	970	315	945
1600	1587	1637	1717	32 x 11.5	1890/2110	890	0	0	⊗ 315	1240	
1800	1780	1830	1910	32 x 11.5	2130	1000	0	0	⊗ 315	1450	

*Kąt łopat 0-15°

**Kąt łopat 16-35°

***Zależnie od wielkości silnika

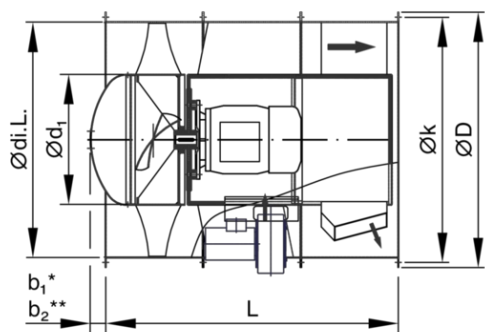
① Wielkość nominalna; w przypadku konieczności tłumienia drgań może być potrzebne przedłużenie obudowy •

② Max. wielkość silnika •

③ Przybliżony ciężar bez silnika [kg] •

⊗ Na żądanie

BVAXN 8/56



BVAXN 8/56

