



ZAXN 12/56

ZAXN 6_9_12/56

WENTYLATORY OSIOWE Z BEZPOŚREDNIM NAPĘDEM DO NAWIEWU I WYWIEWU Z BUDYNKÓW

Złożone z dwóch wentylatorów połączonych szeregowo, nadające się do wiewiewu z podziemnego parkingu (66% redundancji w trybie awaryjnym)

- Odpowiednie do zabudowy w poziomie i w pionie
- Żądany punkt pracy z najwyższą sprawnością osiągany jest dzięki opcjonalnej ilości łopat wirnika (6 / 9 / 12)
- Zoptymalizowane łopaty kierownicy wylotowej powodują wzrost sprężu, wynikająca stąd niższa prędkość obwodowa redukuje hałas
- Poprzez bezstopniową regulację kąta łopat wykonywaną bez demontażu wirnika można dopasować się do wymagań punkt pracy w zakresie zapasu mocy silnika
- Spręż całkowity jest dwukrotnie większy niż dla pojedynczych wentylatorów.
- Możliwy każdy kolor obudowy z palety RAL
- 15 wielkości
- Nominalna średnica wirnika 315 do 1.600 mm
- Max. strumień objętości 400.000 m³/h.
- Spręż całkowity max. 4.500 Pa

Zastosowanie



Zastosowanie

- Okrągły wentylator kanałowy do nawiewu lub wiewiewu powietrza
- Wolny wlot lub podłączenie kanałowe na ssaniu
- Wolny wylot lub podłączenie kanałowe na tłoczeniu

Opis

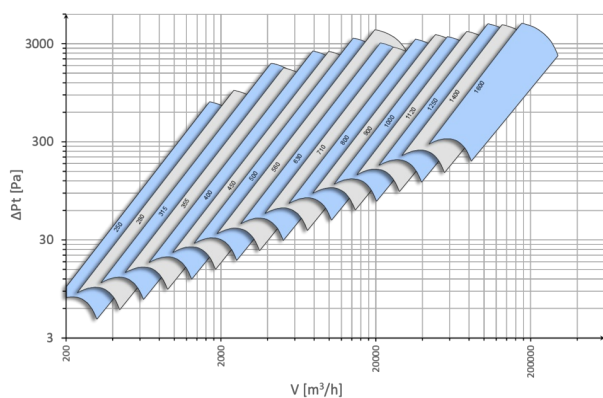


Akcesoria

- Zestaw pomiarowy ilości powietrza VME
- Monitorowanie drgań łożysk STI
- Zabezpieczenie termiczne silnika
- Izolacja akustyczna
- Daszek ochronny do wersji izolowanej akustycznie
- Tłumik okrągły TSR (na ssaniu i na tłoczeniu)
- Tłumik okrągły TSR z rdzeniem wewnętrznym (na ssaniu i na tłoczeniu)
- Przedłużenie obudowy
- Pokrywa inspekcyjna
- Samoczynna kłapa zwrotna

- Króćce elastyczne
- Przekoiłnierz
- Wyrównanie potencjałów
- Dysza napływowa
- Siatka ochronna (strona ssawna i tłoczna)
- Dyfuzor
- Dyfuzor z rdzeniem wewnętrznym
- Wyrzutnia z siatką ochronną
- Stopy podstawy (dla zabudowy poziomej)
- Wsporniki do montażu pionowego
- Wibroizolatory sprężynowe
- Wibroizolatory gumowe
- Wyłącznik serwisowy zabudowany (nie wymaga skrzynki podłączeniowej)
- Pierścień do montażu ściennego (strona ssawna i tłoczna)
- Kierownica powietrza
- Bez silikonu
- Powierzchnia malowana proszkowo i / lub ocynkowana ogniowo w kategorii ochrony przed korozją C2 do C5M

INFORMACJE TECHNICZNE



Wymiary [mm]

NG	Ødi.L	Øk	ØD	zxd	H	a	a1	C	b	b1	b2	⊙ b x l
315	320	356	386	8 x 9,5	240	328	302	35	356	68	80	12 x 20
355	359	395	425	8 x 9,5	270	356	330	35	398	88	80	12 x 20
400	401	438	468	12 x 9,5	300	406	379	37	438	104	80	12 x 20
450	450	487	517	12 x 9,5	335	430	400	37	487	124	80	12 x 20
500	504	541	571	12 x 9,5	375	480	453	37	541	151	80	12 x 20
560	565	605	643	16 x 11,5	420	519	483	45	605	183	80	12 x 20
630	634	674	712	16 x 11,5	470	607	575	45	674	203	100	12 x 20
710	711	751	789	16 x 11,5	525	645	613	45	721	210	110	12 x 20
800	794	837	875	24 x 11,5	585	735	703	45	872	285	110	14 x 22
900	894	934	972	24 x 11,5	655	785	753	45	860	225	160	14 x 22
1000	1003	1043	1081	24 x 11,5	730	881	833	57	940	265	160	14 x 22
1120	1124	1174	1214	24 x 11,5	760	951	903	57	1184	380	160	14 x 22
1250	1261	1311	1251	24 x 11,5	855	1051	1003	57	1321	465	160	14 x 22
1400	1415	1465	1545	24 x 11,5	⊙	⊙	⊙	⊙	1475	520	165	14 x 22
1600	1587	1637	1717	32 x 11,5	⊙	⊙	⊙	⊙	1649	615	160	18 x 25

⊙ Wielkość nominalna •

⊙ Otwór szczelinowy szerokość x długość •

⊙ Na żądanie

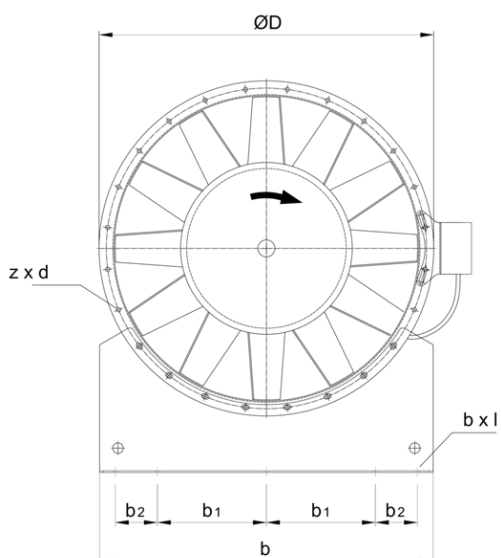
Rozmiar zależy od ilości przedłużeń obudowy

NG	①	L	②	③	L1	y	⑤	L2*2	⑥
315	71	600	20	80	750	12	80	900	29
355	80	660	25	90	825	8	90	990	35
400	90	752	36	112	940	54	112	1128	51
450	90	800	43	112	1000	34	112	1200	62
500	112	900	56	132	1125	81	132	1350	80
560	112	968	82	132	1210	64	132	1452	117
630	132	1144	150	-	-	-	-	-	-
710	132	1220	130	160	1525	112	160	1830	174
800	132	1400	164	180	1750	104	180	2100	232
900	132	1492	220	225	1865	78	225	2238	309
100	160	1660	274	225	2075	113	225	2490	383
1120	180	1800	380	280	2250	180	280	2700	470
1250	200	2000	450	280	2500	115	280	3000	550
1400	180	⊗	⊗	⊗	⊗	⊗	⊗	⊗	⊗
1600	225	⊗	⊗	⊗	⊗	⊗	⊗	⊗	⊗

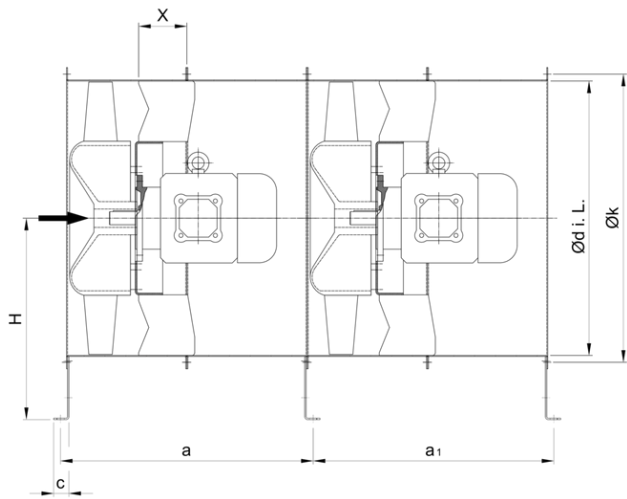
¹⁾ Wymagane przedłużenia obudowy, więc wymiar a + a1 ulega zmianie

- ① Wielkość nominalna •
- ② Max. wielkość silnika •
- ④ Ciężar bez silników •
- ⊗ Na żądanie

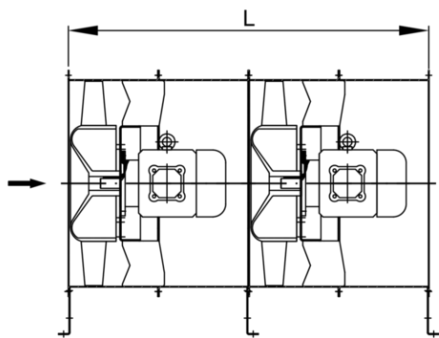
ZAXN Frontansicht



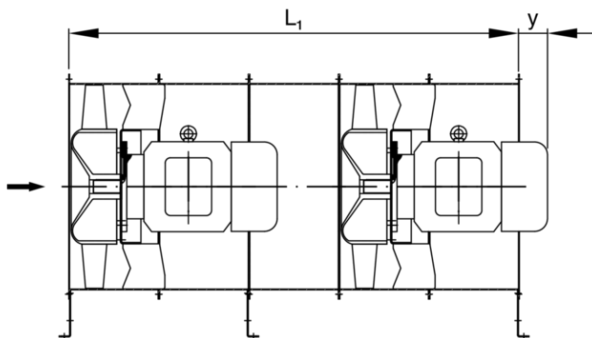
ZAXN Seitenansicht



ZAXN12/56



ZAXN12/56



ZAXN12/56

