



KFB

## KFB

### WENTYLATORY PROMIENIOWE DO NAWIEWU I WYWIEWU Z BUDYNKÓW

Specjalnie opracowane do trudnych warunków roboczych wentylatora wywiewnego z kuchni. Zastosowane wirniki z łopatkami wygiętymi do tyłu są odporne na osadzanie się tłuszczu. Są one również wydajniejsze, więc koszty użytkowania oraz koszty zakupu transformatora regulującego obroty są dużo niższe.

- 5 wielkości
- Od 200 do 400 mm
- Strumień objętościowy powietrza V max. ok. 7.200 m<sup>3</sup>/h

### Zastosowanie



#### Zastosowanie

- Wentylator promieniowy (do nawiewu i wywiewu), zwłaszcza do usuwania powietrza z kuchni
- Możliwy montaż wewnątrz i na wolnym powietrzu

### Opis



#### Akcesoria

- Wspornik ścienny
- Tuleja łącząca
- Kanał z samoczynną klapą zwrotną
- Daszek ochronny silnika
- Transformator 5-biegowy (AP)
- Transformator 7-biegowy (UP)
- Falownik
- Wyłącznik serwisowy luzem

#### Klasyfikacja, normy i wytyczne

- Spełnia wytyczne VDI 2078 i 2052

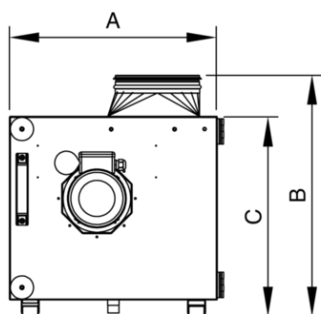
## INFORMACJE TECHNICZNE

### Wymiary [mm]

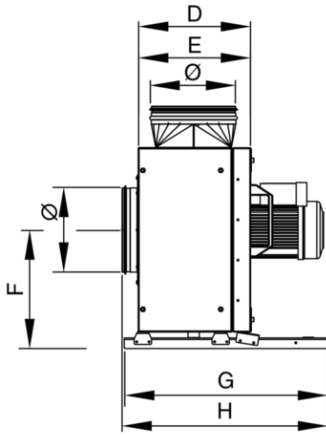
①	A	B	C	D	F	G	H	I	J	K	L	Ø
<b>225 E2 20</b>	492	571	474	475	279	480	485	285	142	131	445	199
<b>250 E2 20</b>	592	690	561	548	329	540	567	344	166	156	505	249
<b>280 E2 20</b>	592	692	561	567	329	540	568	344	200	156	505	314
<b>315 E2 20</b>	700	790	663	669	382	590	611	405	220	181	555	354
<b>400 E4 20</b>	832	916	789	592	448	590	611	477	220	181	555	354
<b>450 E4 20</b>	832	916	789	637	448	590	611	477	220	181	555	354
<b>500 E4 20</b>	1016	1092	954	823	539	834	871	584	242	253	799	399
<b>560 D4 10</b>	884		930	820±10	487	730	766	500	217	215	695	399

① Wielkość nominalna

KFB



KFB



KFB

